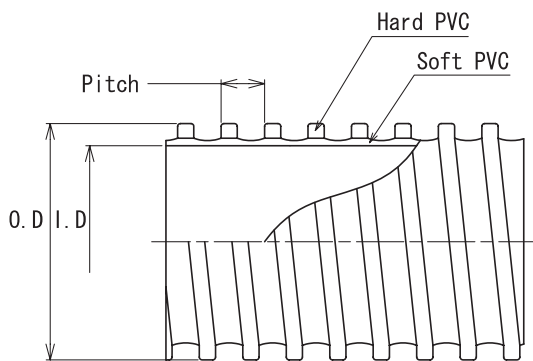
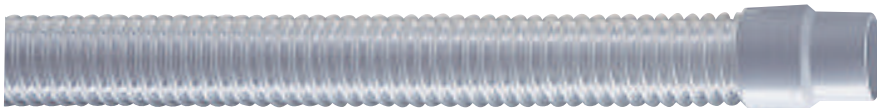


TOTAKU CLEAR DUCT



Usable Temperature Range (°C) = -10 ~ 50 / ช่วงอุณหภูมิที่สามารถใช้งานได้ (°C) = -10 ~ 50



- Transparent type TOTAKU DUCT- EE
- Excellent transparency and the easiest to check material flow.
- TOTAKU DUCT-EE ชนิดท่อใส
- ผนังท่อแบบโปร่งใส จึงสามารถตรวจเช็คการไหลของวัสดุได้ง่าย

Transparent

STANDARD DIMENSIONS & PROPERTIES / ขนาดมาตรฐานและคุณสมบัติ

Nominal diameter		I.D.	O.D.	Pitch	Weight (reference)	L/coil	Allowable pressure (at room temperature)	Allowable negative pressure (at room temperature)	Allowable bending radius
mm	inch	mm	mm	mm	g/m	m	Bar {MPa}	kPa	mm
32	1¼	32.4	38.6	8.4	220	50	0.6 {0.06}	-66.0	32
38	1½	37.3	44.5	9.2	295				38
50	2	50.6	60.2	10.0	585	30	0.5 {0.05}	-33.0	50
65	2½	62.4	72.0	12.0	645				65
75	3	76.4	86.4	13.0	755	20	0.4 {0.04}	-21.5	75
*90	3½	88.9	99.5	13.5	950				90
100	4	101.6	112.2	15.0	1020	20	0.3 {0.03}	-14.5	100
125	5	125.9	138.7	21.0	1350				125
150	6	152.4	164.8	20.0	1670	20	0.2 {0.02}	-6.0	150
200	8	203.7	217.1	22.5	2190				200

Sizes marked * will be built-to-order products
ขนาดที่มีเครื่องหมาย * เป็นผลิตภัณฑ์ที่ผลิตตามคำสั่งซื้อ