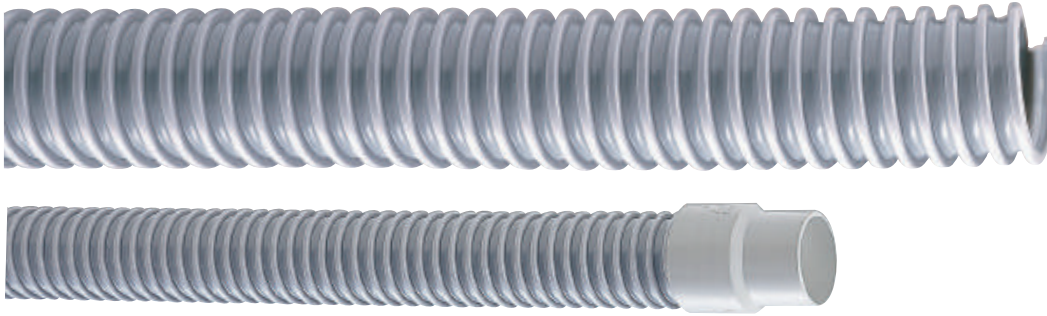




## TOTAKU DUCT-D

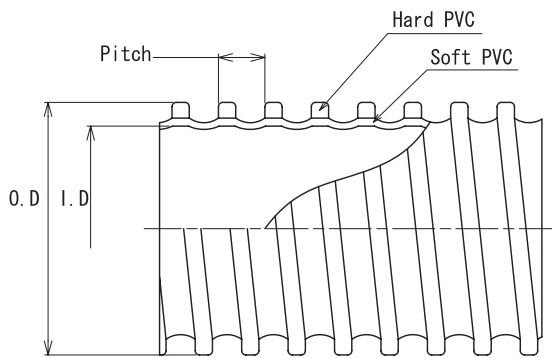
Usable Temperature Range (°C) = - 10 ~ 50 / ช่วงอุณหภูมิที่สามารถใช้งานได้ (°C) = - 10 ~ 50



### DUCT cuffs installatin / การติดตั้งปลอกท่อ

- Excellent flexible and light weight.
- Easy to cut and install.
- ความยืดหยุ่นสูงและน้ำหนักเบา
- ตัดและติดตั้งได้ง่าย

#### Popular Type



### STANDARD DIMENSIONS & PROPERTIES / ขนาดมาตรฐานและคุณสมบัติ

Nominal diameter		I.D.	O.D.	Pitch	Weight (reference)	L/coil	Allowable pressure (at room temperature)	Allowable negative pressure (at room temperature)	Allowable bending radius
mm	inch	mm	mm	mm	g/m	m	Bar {MPa}	kPa	mm
32	1¼	32.4	38.6	7.5	255	50	0.6 {0.06}	-66.0	32
38	1½	37.3	44.5	7.9	360				38
50	2	50.8	59.8	11.0	545	30	0.5 {0.05}	-33.0	50
65	2½	64.0	73.2	11.1	685				65
75	3	76.5	85.9	11.7	825	20	0.4 {0.04}	-12.0	75
90	3½	90.0	100.0	12.0	1050				90
100	4	103.0	113.0	12.0	1245	10	0.3 {0.03}	-22.5	100
125	5	127.3	137.3	12.1	1445				125
150	6	151.4	162.0	13.5	1830	10	0.2 {0.02}	-10.0	150
175	7	176.6	187.8	13.7	2170				175
200	8	205.0	216.8	14.3	2760	10	0.1 {0.01}	-6.5	200
250	10	252.1	263.9	13.9	3290				250
300	12	303.0	316.0	15.7	4090	10		-2.5	300