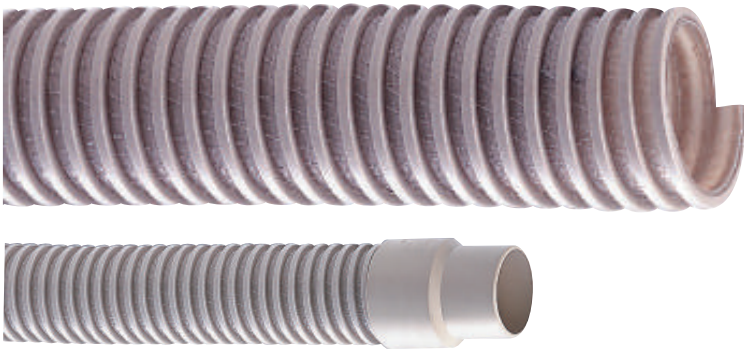


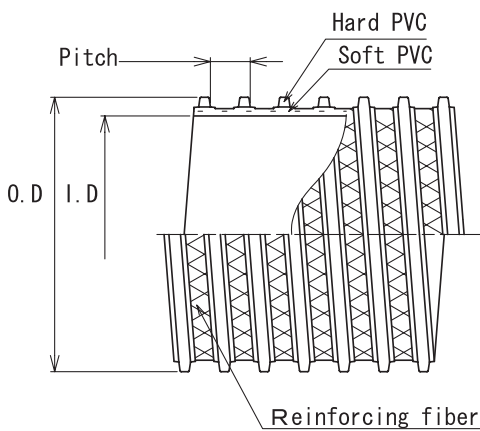


TOTAKU DUCT-FR

Usable Temperature Range (°C) = - 10 ~ 50 / ช่วงอุณหภูมิที่สามารถใช้งานได้ (°C) = - 10 ~ 50



DUCT cuffs installatin / การติดตั้งปลอกท่อ



Flex Resistance

- Braided ducting hose and superior flex resistance.
- Ivory white coloring matches factory equipment
- ท่ออากาศเสริมเส้นใย ทนการโค้งงอได้ดี
- สีขาวงาช้างเข้ากันกับอุปกรณ์ในโรงงาน

STANDARD DIMENSIONS & PROPERTIES / มาตรฐานและคุณสมบัติ

Nominal diameter		I.D. mm	O.D. mm	Pitch mm	Weight (reference) g/m	L/coil m	Allowable pressure (at room temperature)	Allowable negative pressure (at room temperature)	Allowable bending radius mm
mm	inch						Bar (MPa)	kPa	
32	1¼	32.4	38.6	7.5	255	50	0.6 {0.06}	-66.0	32
38	1½	37.3	44.5	7.9	360		0.5 {0.05}		38
50	2	50.8	59.8	11.0	545	30	0.4 {0.04}	-33.0	50
65	2½	64.0	73.2	11.1	685		0.3 {0.03}		65
75	3	76.5	85.9	11.7	825	20	0.2 {0.02}	-10.0	75
90	3½	90.0	100.0	12.0	1050		0.1 {0.01}		90
100	4	103.0	113.0	12.0	1245	10	0.1 {0.01}	-4.0	100
125	5	127.3	137.3	12.1	1445		-2.5		125
150	6	151.4	162.0	13.5	1830	10	0.1 {0.01}	-4.0	150
175	7	176.6	187.8	13.7	2170		-8.0		175
200	8	205.0	216.8	14.3	2760	10	0.1 {0.01}	-4.0	200
250	10	252.1	263.9	13.9	3290		-2.5		250
300	12	303.0	316.0	15.7	4090	10	-2.5	300	